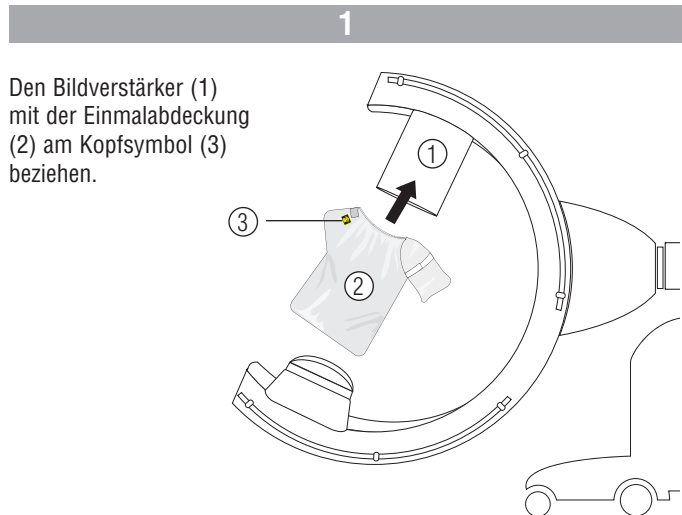




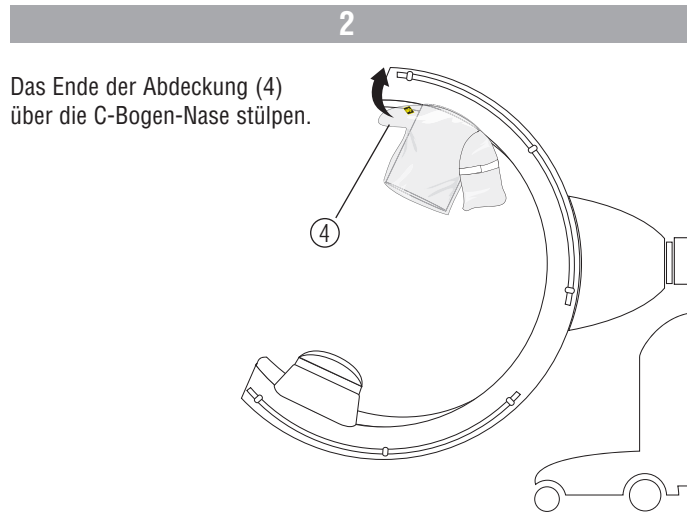
STERINORM® ISO-C-Bezug

STERILE R

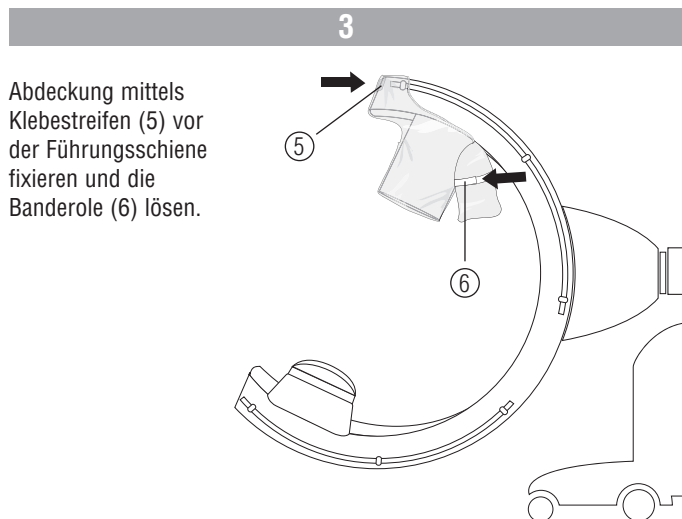
Zweckbestimmung: Sterile C-Bogen-Abdeckung für die Dauer einer Anwendung



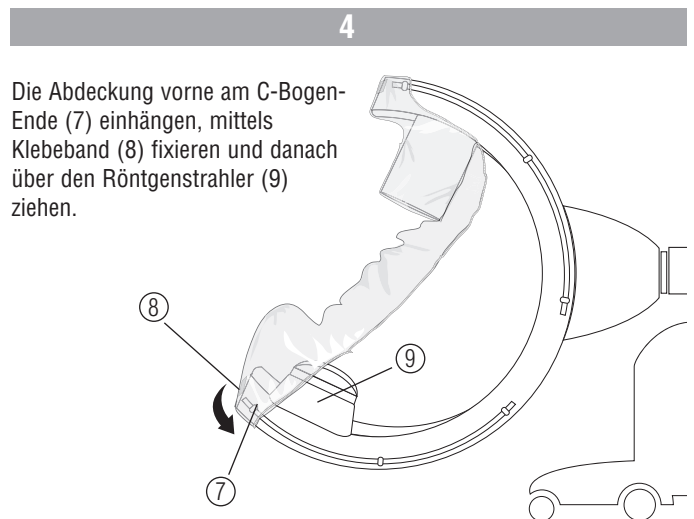
Den Bildverstärker (1) mit der Einmalabdeckung (2) am Kopfsymbol (3) beziehen.



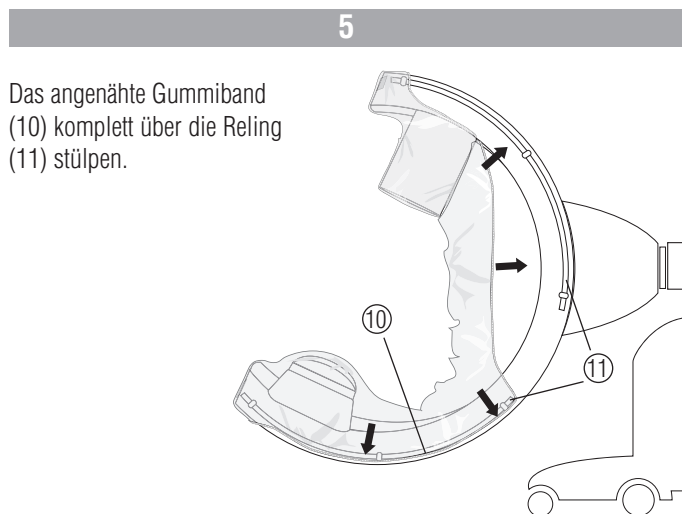
Das Ende der Abdeckung (4) über die C-Bogen-Nase stülpen.



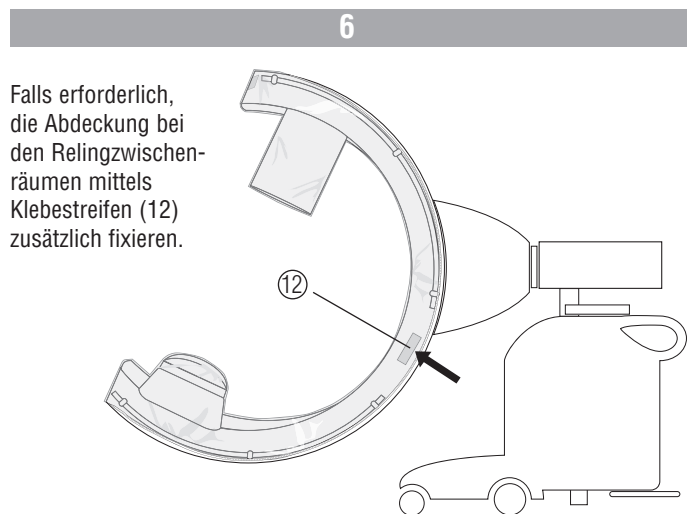
Abdeckung mittels Klebestreifen (5) vor der Führungsschiene fixieren und die Banderole (6) lösen.



Die Abdeckung vorne am C-Bogen-Ende (7) einhängen, mittels Klebeband (8) fixieren und danach über den Röntgenstrahler (9) ziehen.



Das angenähte Gummiband (10) komplett über die Relling (11) stülpen.



Falls erforderlich, die Abdeckung bei den Rellingzwischenräumen mittels Klebestreifen (12) zusätzlich fixieren.



VARIANTEN

STERINORM® ISO C-Bezug Formabdeckung mit Synthetikgummiband	REF 32600	REF 32700
passend für	SIREMOBIL ISO-C ARCADIS 3-D (BV 23 – 9 Zoll)	SIREMOBIL ISO-CLF LARGEFIELD (BV 27 – 11 Zoll)
Eine detaillierte Produktspezifikation ist auf Anfrage erhältlich.		

WARNHINWEISE



Bei Sterilitätsverlust oder beschädigter Verpackung nicht verwenden



ACHTUNG:
Die Gebrauchsanweisung gilt **nur für die beiliegenden Produkte.**



Anzahl der Peelbeutel pro Karton



ACHTUNG:
Beschädigte Produkte **nicht verwenden!**



ACHTUNG: Die Verwendung einer Geräteabdeckung kann die **Bildqualität beeinträchtigen!**



Umweltschonend bei sachgerechter Entsorgung. Bei der Verbrennung entstehen keine toxischen Abgase. Deponie ohne Beeinträchtigung des Grundwassers.



Nicht zur Wiederverwendung



www.heisig.de

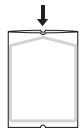
Die aktuelle Gebrauchsanweisung kann unter **www.heisig.de** heruntergeladen werden.



Trocken lagern



ACHTUNG:
Nicht zur Wiederverwendung geeignet, da die erforderlichen Leistungen versagen können und es zu einer Infektion des Patienten kommen kann.



ACHTUNG:
Peelbeutel **an der Dachnaht öffnen!**



Vor Sonnenlicht geschützt aufbewahren.



Nicht erneut sterilisieren



Anzahl der Verbrauchseinheiten pro Peelbeutel

CE 0197

Produkt ist konform zu gültiger Richtlinie. Hersteller wird durch benannte Stelle mit Nummer 0197 überwacht.

WEITERE VERWENDETE SYMBOLE



Haltbarkeitsdatum



Personalnummer des fertigenden Mitarbeiters



Herstelldatum



Latexfrei



Chargen-Nummer:
Jahr / Monat / fortlaufende Nummer



Artikelnummer



Gebrauchsanweisung beachten



Hersteller

PZN: 0000000

Pharmazentralnummer

