



### BESTIMMUNGSGEMÄSSE VERWENDUNG

Die E-SAFE®-Produkte dienen ausschließlich zur Entsorgung von Kanülen, Spritzen, Skalpellen und Glasbruch aus dem medizinischen Bereich (gefährliche feste Stoffe der Verpackungsgruppe II oder III). Alle anderen Verwendungsarten sind nicht bestimmungsgemäß.

### SICHERHEITSHINWEISE



Vor Verwendung ist unbedingt die Gebrauchsanweisung zu beachten. Bei Unfällen, die durch Nichtbeachtung der Gebrauchsanweisung oder nicht bestimmungsgemäße Verwendung entstehen, entfällt die Herstellerhaftung.



E-SAFE®-Produkte nicht überfüllen, auf keinen Fall herausragende Teile mit Gewalt in die Behälter pressen, da sonst z. B. Skalpelle/Kanülen die Behälterwand durchstechen können.



Nicht in die Abwurföffnung greifen.  
Verletzungsgefahr durch Stich- oder Schnittverletzung.  
**Vergiftungsgefahr!**

Gefahrgut immer senkrecht abwerfen und **nicht schräg** durch die Öffnung drücken. E-SAFE®-Deckel immer gut verschließen. Verschlussene E-SAFE®-Produkte immer am Henkel tragen, im befüllten Zustand nicht zusammendrücken!

### ALLGEMEINE BESCHREIBUNG



Die E-SAFE®-Produkte bestehen aus Polypropylen. Die Farbe ist chlor-, cadmium- und bleifrei und umweltneutral bei thermischer Entsorgung.

Die E-SAFE®-Produkte haben die Ⓜ-Zulassung für den Transport von Gefahrgut auf öffentlichen Verkehrswegen durch die BAM/Berlin. Rechtsgrundlagen sind die GGVSE + GGVSee sowie die Luftverkehrs-Zulassungsordnung.

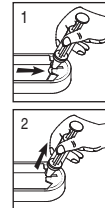
**Herstelldaten:** Monat / Jahr sowie Identifizierungs-Nr. sind für die Chargenrückverfolgung auf jedem E-SAFE®-Produkt und Deckel angebracht.

### HINWEIS

Gegenüber Darstellungen und Angaben in dieser Gebrauchsanweisung sind technische Änderungen, die zur Verbesserung des Produktes notwendig sind, vorbehalten.

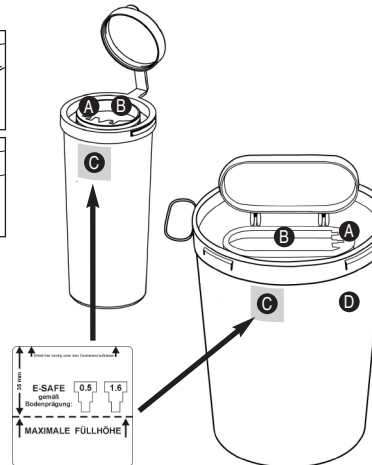
### ANWENDUNG

**A Abzugsvorrichtung für Kanülen:** Unterschiedliche Abzugskerben ermöglichen den einfachen Abwurf von Kanülen



**B Abwurföffnung:** Die großzügig dimensionierte Öffnung erlaubt auch den gefahrlosen Abwurf von sperrigem Gut wie z. B. Butterflykanülen.

**C Füllhöhen-Etikett** (separat erhältlich)

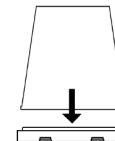


**D Maximale Füllhöhe / Behälter** (bei Anwendung OHNE Füllhöhen-Etikett)  
Größenkennzeichnung über Tannenbaum im Behälterboden

Boxen		Behälter		
0.5	0.6	1.6	2.0	3.1
ca. 35 mm unterhalb der Deckelkante	ca. 40 mm unterhalb der Deckelkante	ca. 35 mm unterhalb der Deckelkante	ca. 40 mm unterhalb der Deckelkante	ca. 60 mm unterhalb der Deckelkante

### Deckelmontage: 0.5 – 3.1

Den Deckel auf den Rücken legen und den Entsorgungsbehälter so fest aufdrücken, bis alle Rastnasen am Behälterrind hör- und sichtbar eingerastet sind!



### Tages- und Transport-Verschluss:

Die Deckelbefestigung ist wie ein Türscharnier ausgestattet und kann somit beliebig oft betätigt werden. Der Deckel wird auf die Abwurföffnung geklappt und leicht angedrückt.

### Entsorgungs-Verschluss:

Nach vollständiger Befüllung wird der Deckel der Abwurföffnung unter festem Druck unlösbar arretiert.

### ABSORPTIONSMATERIAL, ENTSORGUNG, KENNZEICHNUNG

Die zu entsorgenden Produkte müssen vor dem Abwurf auf spezifische oder unspezifische Schadstoffe geprüft und die E-SAFE®-Produkte durch einen Verantwortlichen nach Gefährdungsgrad gekennzeichnet werden. Vor Verschluss ist zu prüfen, ob Flüssigkeitsmengen enthalten sind. Sind Flüssigkeitsmengen vorhanden, muss der Anwender eine genügende Menge an **Absorptionsmaterial** in die E-SAFE®-Produkte einbringen. Entsorgung gemäß den gesetzlichen Vorschriften.

### ZUBEHÖR

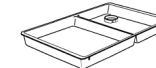
Eine gesonderte Gebrauchsanweisung erhalten Sie für folgende Artikel:



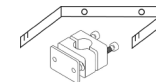
REF: 45002 Klebeadapter



REF: 46002/46003  
MOVIX® Haftadapter klein und groß



REF: 45000-45141 E-TRAY® Spritzentablett



REF: 45005-45030 Wandhalter klein und groß und Adapter für Infusionsständer

### GÜLTIG FÜR FOLGENDE E-SAFE®-PRODUKTE

REF-Nr	Box	Behälter	Deckel
46050	0.5 - gelb ID-Nr 0005		gelb ID-Nr 0070
46060	0.6 - gelb ID-Nr 0007		gelb ID-Nr 0070
46160		1.6 - gelb ID-Nr 0045/46	gelb ID-Nr 0350/60
46200		2.0 - gelb ID-Nr 0051/52	gelb ID-Nr 0350/60
46300		3.1 - gelb ID-Nr 0065/66	gelb ID-Nr 0350/60