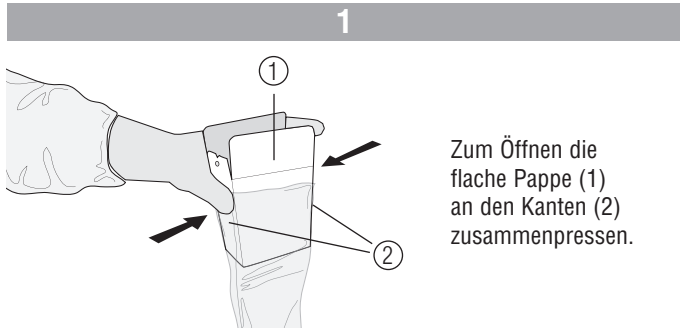


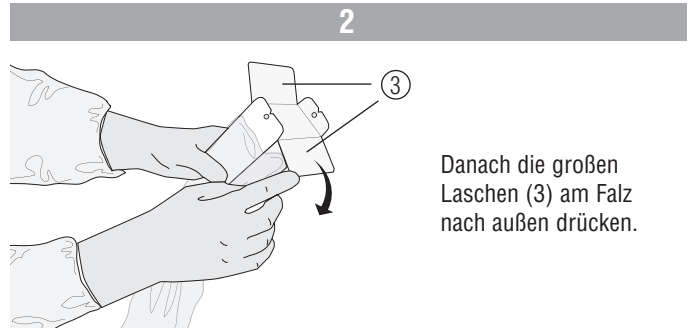


OPTANORM® Lichtkabel-Bezug **STERILE R**

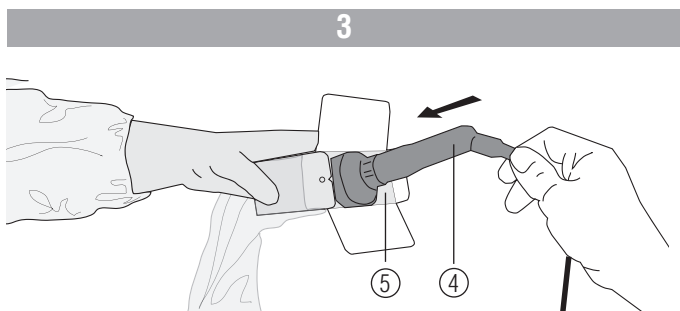
Zweckbestimmung: Steriler Lichtkabel-Bezug für die Dauer einer Anwendung



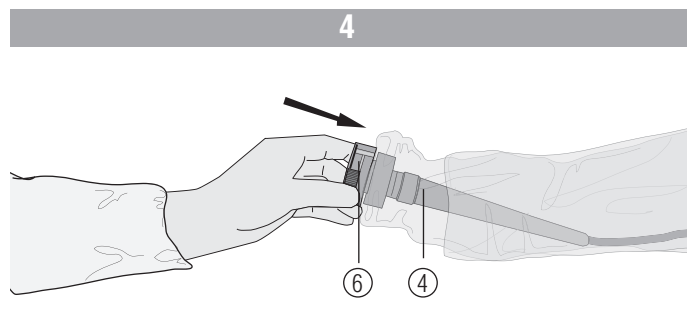
Zum Öffnen die flache Pappe (1) an den Kanten (2) zusammenpressen.



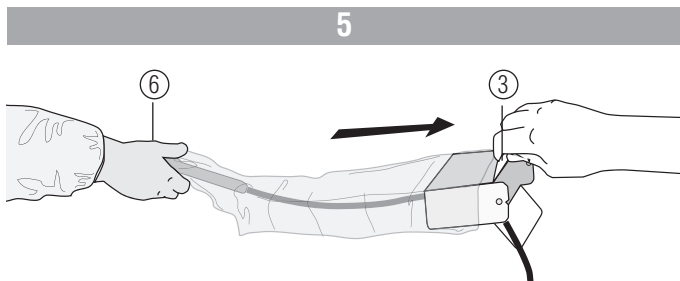
Danach die großen Laschen (3) am Falz nach außen drücken.



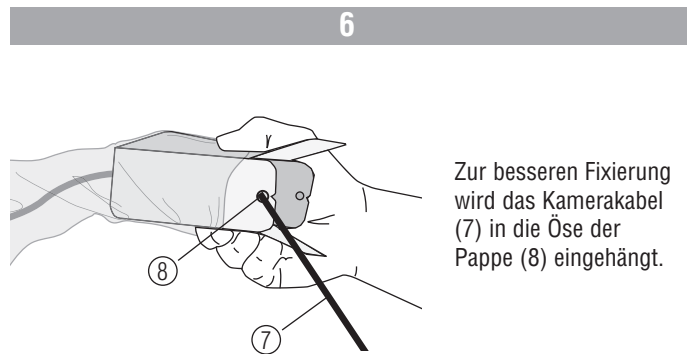
Die Kamera (4) durch die unsterile Person in die Öffnung (5) einführen und bis zum Optik-Adapter rutschen lassen.



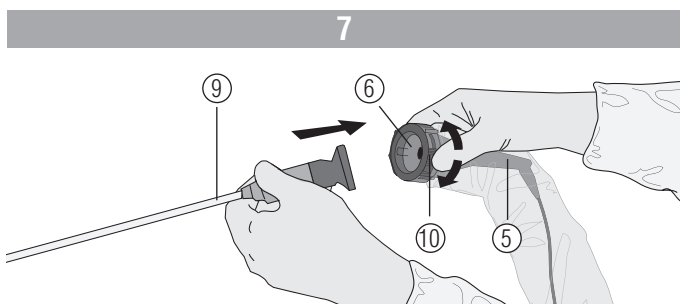
Die sterile Person klemmt nun im Inneren des Schlauchbezuges die Kamera (4) auf den Optik-Adapter (6).



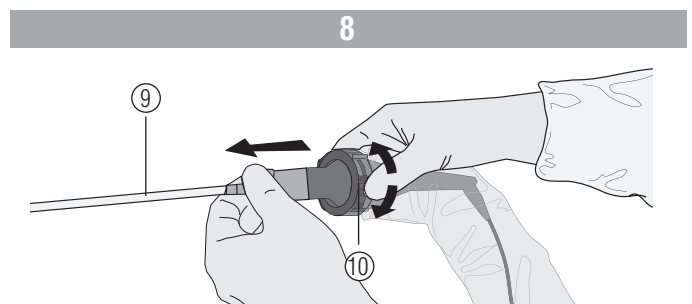
Durch Ziehen an der Papp-Lasche (3) wird der Folienschlauch über die gesamte Länge entfaltet, während die sterile Person die Kamera am Optik-Adapter (6) festhält.



Zur besseren Fixierung wird das Kamerakabel (7) in die Öse der Pappe (8) eingehängt.



Die sterile Person setzt nun die sterile Staboptik (9) in den Adapter (6), um sie mit der Kamera (5) zu verbinden. Durch verdrehen des schwarzen Klemmringes (10) wird die Staboptik im Optik-Adapter fixiert, kann aber darin noch gedreht werden.



Für einen Wechsel der Staboptik (9) wird der schwarze Klemmring (10) zurück gedreht - die Staboptik kann entnommen und durch eine andere ersetzt werden.



PACKUNGSINHALT		DETAILS
REF 31460	OPTANORM® Lichtkabel-Bezug	Größe: 13 x 250 cm
Eine detaillierte Produktspezifikation ist auf Anfrage erhältlich.		

WARNHINWEISE



Bei Sterilitätsverlust oder beschädigter Verpackung nicht verwenden



ACHTUNG:
Die Gebrauchsanweisung gilt **nur für die beiliegenden Produkte.**



Anzahl der Peelbeutel pro Karton



ACHTUNG:
Beschädigte Produkte **nicht verwenden!**



ACHTUNG: Die Verwendung einer Geräteabdeckung kann die **Bildqualität beeinträchtigen!**



Umweltschonend bei sachgerechter Entsorgung. Bei der Verbrennung entstehen keine toxischen Abgase. Deponie ohne Beeinträchtigung des Grundwassers.



Nicht zur Wiederverwendung



Die aktuelle Gebrauchsanweisung kann unter **www.heisig.de** heruntergeladen werden.



Trocken lagern



ACHTUNG:
Nicht zur Wiederverwendung geeignet, da die erforderlichen Leistungen versagen können und es zu einer Infektion des Patienten kommen kann.



ACHTUNG:
Peelbeutel **an der Dachnaht öffnen!**



Vor Sonnenlicht geschützt aufbewahren.



Nicht erneut sterilisieren



Anzahl der Verbrauchseinheiten pro Peelbeutel

CE 0197

Produkt ist konform zu gültiger Richtlinie. Hersteller wird durch benannte Stelle mit Nummer 0197 überwacht.

WEITERE VERWENDETE SYMBOLE



Haltbarkeitsdatum



Personalnummer des fertigen Mitarbeiters



Herstelldatum



Latexfrei



Chargen-Nummer:
Jahr / Monat / fortlaufende Nummer



Artikelnummer



Gebrauchsanweisung beachten



Hersteller

PZN: 0000000

Pharmazentralnummer

