



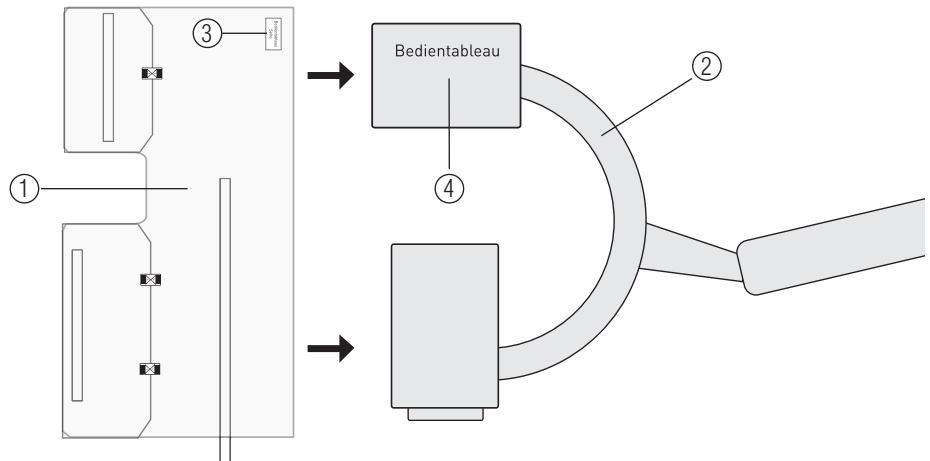
## FLEXASOFT® Form-Bezug

**STERILE R**

**Zweckbestimmung:** Sterile C-Bogen-Abdeckung für die Dauer einer Anwendung

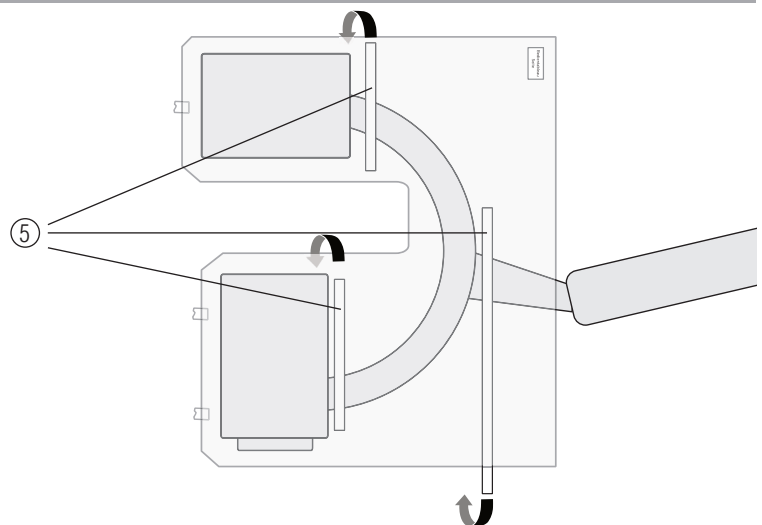
1

Klapp- bzw. telekopgefalteten Formbeutel (1) langsam öffnen und schrittweise in den Mini-C-Bogen (2) ziehen. Ein Etikett (3) kennzeichnet die Position des Bedientableaus (4).



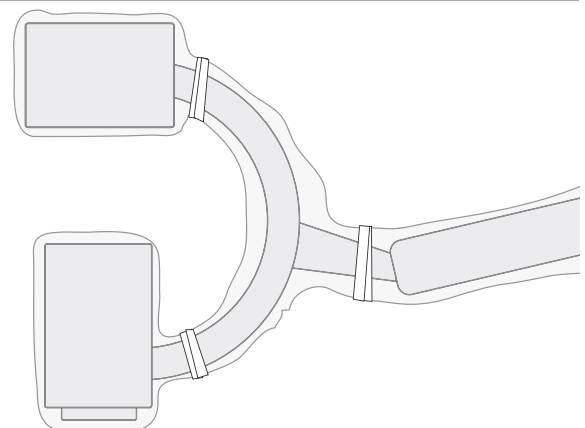
2

Wickelbänder (5) um Mini-C wickeln, Schutzfolie vom Klebeband abziehen und an gewünschter Position festkleben.



3

Nun ist die Abdeckung am Mini-C-Bogen fixiert.



## VARIANTEN

<b>FLEXASOFT® Form-Bezug</b>	<b>REF 30275</b>	<b>REF 30276</b>
Faltung:	teleskopgefaltet	teleskopgefaltet
passend für	Mini 6600C	Fluoro Scan Premier MV 6800
Eine detaillierte Produktspezifikation ist auf Anfrage erhältlich.		

## WARNHINWEISE



Bei Sterilitätsverlust oder beschädigter Verpackung nicht verwenden



**ACHTUNG:**  
Die Gebrauchsanweisung gilt **nur für die beiliegenden Produkte.**



Anzahl der Peelbeutel pro Karton



**ACHTUNG:**  
Beschädigte Produkte **nicht verwenden!**



**ACHTUNG:** Die Verwendung einer Geräteabdeckung kann die **Bildqualität beeinträchtigen!**



Umweltschonend bei sachgerechter Entsorgung. Bei der Verbrennung entstehen keine toxischen Abgase. Deponie ohne Beeinträchtigung des Grundwassers.



Nicht zur Wiederverwendung



[www.heisig.de](http://www.heisig.de)

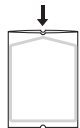
Die aktuelle Gebrauchsanweisung kann unter **www.heisig.de** heruntergeladen werden.



Trocken lagern



**ACHTUNG:**  
**Nicht zur Wiederverwendung geeignet**, da die erforderlichen Leistungen versagen können und es zu einer Infektion des Patienten kommen kann.



**ACHTUNG:**  
Peelbeutel **an der Dachnaht öffnen!**



Vor Sonnenlicht geschützt aufbewahren.



Nicht erneut sterilisieren



Anzahl der Verbrauchseinheiten pro Peelbeutel

**CE 0197**

Produkt ist konform zu gültiger Richtlinie. Hersteller wird durch benannte Stelle mit Nummer 0197 überwacht.

## WEITERE VERWENDETE SYMBOLE



Halbbarkeitsdatum



Personalnummer des fertigen Mitarbeiters



Herstelldatum



Latexfrei



Chargen-Nummer:  
Jahr / Monat / fortlaufende Nummer



Artikelnummer



Gebrauchsanweisung beachten



Hersteller

PZN: 0000000

Pharmazentralnummer

