

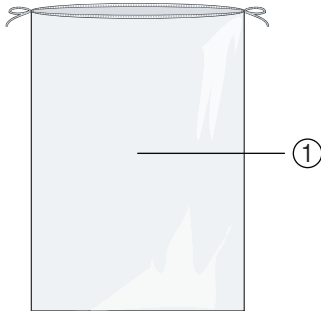


UNILINE® Bleilamellen-Bezug

STERILE R

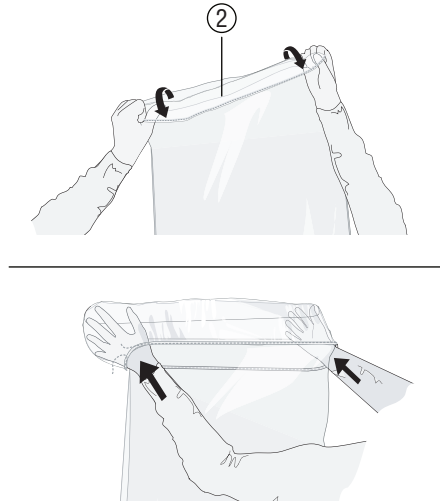
Zweckbestimmung: Steriler Strahlenschutzwand-Bezug für die Dauer einer Anwendung

1



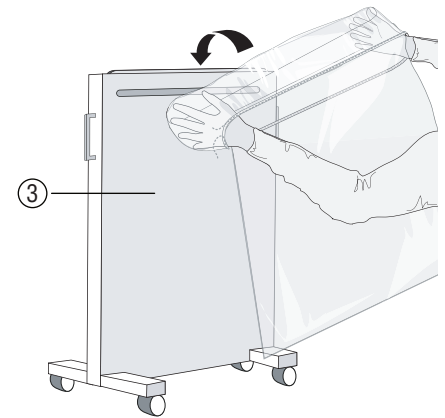
Der Bezug (1) wird entfaltet.

2



An der Bezugsöffnung wird ein Umschlag (2) gefaltet und der Bezug mit beiden Händen innerhalb dieses Umschlags gegriffen.

3



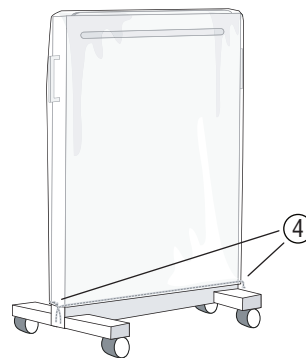
Nun kann der Bezug mit der Öffnung über die Strahlenschutzwand (3) gestülpt werden...

4



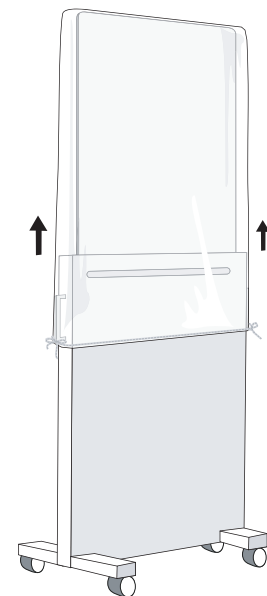
...bis diese vollständig abgedeckt ist.

5



Der Bezug kann nun mit den Zugbändern (4) fixiert werden.

6



Optional kann die Bleischeibe der Strahlenschutzwand in der Höhe verstellt werden.



PACKUNGSINHALT		DETAILS
REF 35408	UNILINE® Bleilamellen-Bezug	Größe: 78 x 110 cm
Eine detaillierte Produktspezifikation ist auf Anfrage erhältlich.		

WARNHINWEISE und WICHTIGE INFORMATIONEN

-  Bei Sterilitätsverlust oder beschädigter Verpackung nicht verwenden.
-  **ACHTUNG:** Beschädigte Produkte **nicht verwenden!**
-  Nicht zur Wiederverwendung.
-  Nicht erneut sterilisieren.
-  **ACHTUNG:** Nicht zur Wiederverwendung geeignet, da die erforderlichen Leistungen versagen können und es zu einer Infektion des Patienten kommen kann.
-  **ACHTUNG:** Die Gebrauchsanweisung gilt **nur für die beiliegenden Produkte.**
-  **ACHTUNG:** Peelbeutel **an der Dachnaht öffnen!**
-  Trocken lagern.
-  Vor Sonnenlicht geschützt aufbewahren.
-  **ACHTUNG:** Nur von **medizinischem Fachpersonal** anzuwenden!
-  **ACHTUNG:** Alle im Zusammenhang mit dem Produkt aufgetretenen **schwerwiegenden Vorfälle** sind dem Hersteller und der zuständigen Behörde des Mitgliedstaates, in dem der Anwender und/oder der Patient niedergelassen ist, zu melden.

WEITERE VERWENDETE SYMBOLE

-  Strahlensterilisiert
-  Haltbarkeitsdatum
-  Latexfrei
-  Gebrauchsanweisung beachten. Die aktuelle Gebrauchsanweisung kann unter www.heisig.de heruntergeladen werden.
-  Anzahl der Verbrauchseinheiten pro Peelbeutel
-  000 Personalnummer des fertigenden Mitarbeiters
-  Chargen-Nummer: JJMM0123
-  Hersteller
-  Anzahl der Peelbeutel pro Karton
-  Herstellungsdatum
-  Artikelnummer
-  PZN: 0000000 Pharmazentralnummer
-  Das Produkt ist konform zu gültigen gesetzlichen Anforderungen für Medizinprodukte. Hersteller wird durch benannte Stelle mit Nummer 0197 überwacht.
-  Medizinprodukt
-  Einfach-Sterilbarrieresystem
-  Einfach-Sterilbarrieresystem mit äußerer Schutzverpackung
-  Umweltschonend bei sachgerechter Entsorgung. Bei der Verbrennung entstehen keine toxischen Abgase. Deponie ohne Beeinträchtigung des Grundwassers.

