

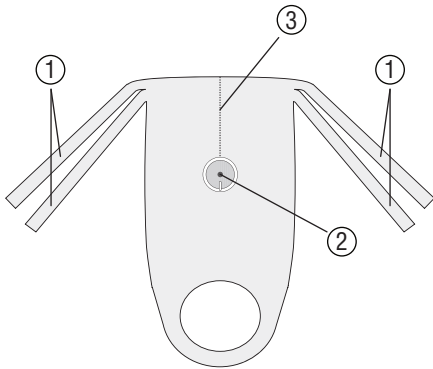


UNIFLEX® TUR-Auffangschürze



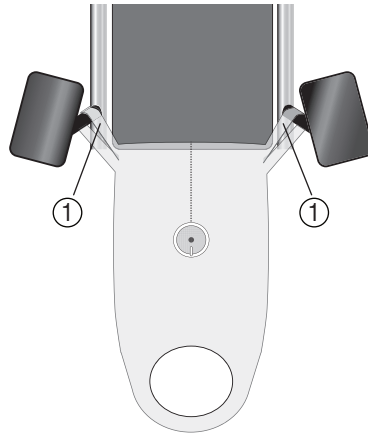
Zweckbestimmung: OP-Geräteabdeckung zum Auffangen und Ableiten von Flüssigkeiten für die Dauer einer Anwendung.
Zur Anbringung am OP-Tisch. Mit Halsausschnitt.

1



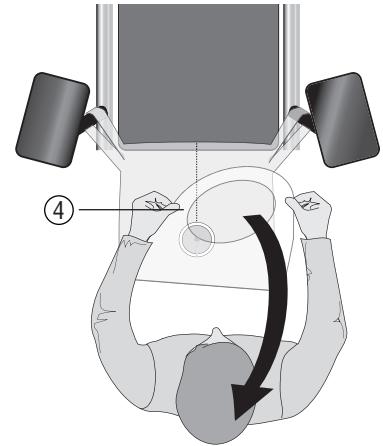
Der TUR-Auffangbeutel wird aufgeklappt, so daß die Befestigungsbänder (1) zugänglich sind. Der Ablaufstutzen (2) zeigt nach unten (siehe auch Abbildung 5), die Schweißnaht (3) zum OP-Tisch.

2



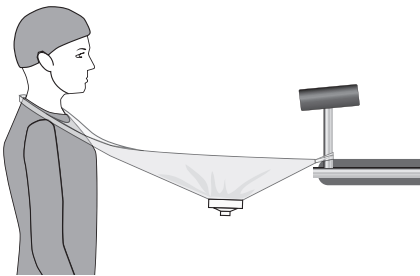
Die Befestigungsbänder (1) werden an geeigneter Stelle am OP-Tisch fixiert.

3



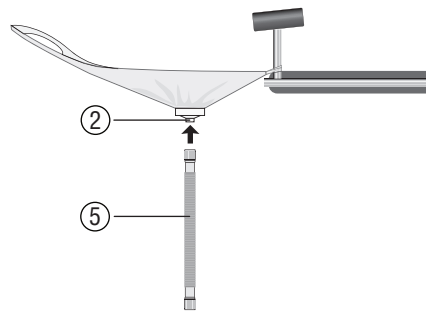
Der Halsausschnitt (4) des Auffangbeutels wird über den Kopf des Anwenders gezogen. Bei korrekter Befestigung kann sich der TUR-Auffangbeutel nicht selbstständig ablösen.

4



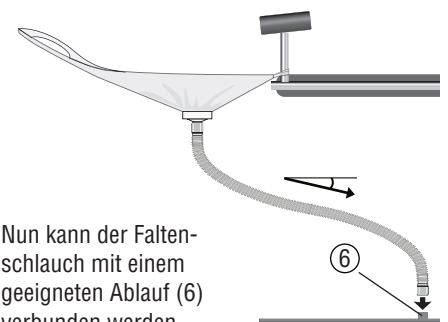
Angelegter Halsausschnitt des Auffangbeutels.

5



Der (separat erhältliche) Faltschlauch (5) kann nun an den Ablaufstutzen (2) des Auffangbeutels gesteckt werden.

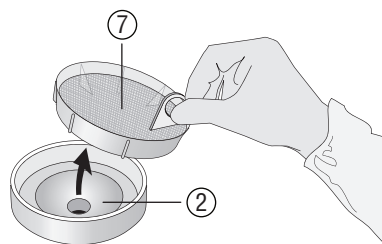
6



Nun kann der Faltschlauch mit einem geeigneten Ablauf (6) verbunden werden. Um Flüssigkeitsstau im Schlauch zu vermeiden, ist dabei auf ein stetiges Gefälle zu achten.

Passende Adapter für den Ablauf sind separat erhältlich.

7



Das Filtersieb (7) hält Gewebeteile zurück und verhindert so ein Zusetzen der Leitung. Es kann aus dem Ablaufstutzen (2) entnommen werden.



PACKUNGSINHALT		DETAILS
REF 37931U	UNIFLEX® TUR-Auffangschürze	Größe: 50 x 110 cm
Eine detaillierte Produktspezifikation ist auf Anfrage erhältlich.		

Faltenschlauch **REF 32017U** (Innen-Ø des Adapters: 22mm, Länge bis zu 200 cm ausziehbar) ist separat erhältlich.

WARNHINWEISE und WICHTIGE INFORMATIONEN	WEITERE VERWENDETE SYMBOLE
---	----------------------------



Bei beschädigter Verpackung nicht verwenden.



ACHTUNG: Beschädigte Produkte **nicht verwenden!**



Nicht zur Wiederverwendung.



ACHTUNG: Nicht zur Wiederverwendung geeignet, da die erforderlichen Leistungen versagen können und es zu einer Infektion des Patienten kommen kann.



ACHTUNG: Die Gebrauchsanweisung gilt nur für die beiliegenden Produkte.



Trocken lagern.



Vor Sonnenlicht geschützt aufbewahren.



ACHTUNG: Um **Flüssigkeitsstau** innerhalb des Ablaufschlauchs zu vermeiden ist bei der Installation auf ein **stetiges Gefälle** innerhalb des Schlauches zu achten.



ACHTUNG: Nur von **medizinischem Fachpersonal** anzuwenden!



ACHTUNG: Alle im Zusammenhang mit dem Produkt aufgetretenen **schwerwiegenden Vorfälle** sind dem Hersteller und der zuständigen Behörde des Mitgliedstaates, in dem der Anwender und/oder der Patient niedergelassen ist, zu melden.



Unsteriles Produkt



Haltbarkeitsdatum



Latexfrei



Gebrauchsanweisung beachten.
Die aktuelle Gebrauchsanweisung kann unter **www.heisig.de** heruntergeladen werden.



000 Personalnummer des fertigen Mitarbeiters



Chargen-Nummer:
JJMM0123



Hersteller



50x1 Anzahl der Produkte pro Karton



Herstelldatum



Artikelnummer



Pharmazentralnummer



Umweltschonend bei sachgerechter Entsorgung.
Bei der Verbrennung entstehen keine toxischen Abgase.
Deponie ohne Beeinträchtigung des Grundwassers.



Das Produkt ist konform zu gültigen gesetzlichen Anforderungen für Medizinprodukte



Medizinprodukt

