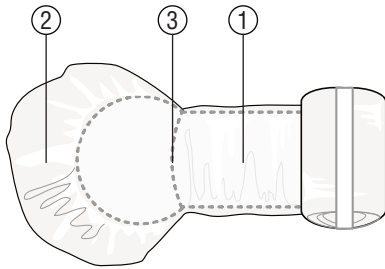




STERINORM® ISO C-Bezug

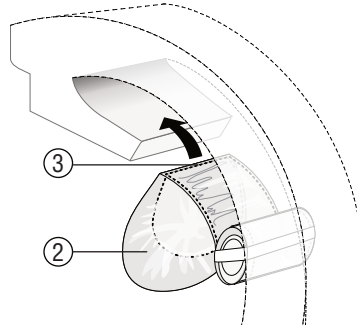
STERILE R
Zweckbestimmung: Sterile C-Bogen-Abdeckung für die Dauer einer Anwendung

1

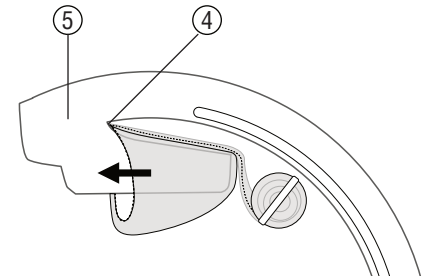


Der Bezug (1) wird so weit wie möglich entfaltet. Die Haube für den Röntgenstrahler (2) wird entlang der Verbindungsnaht (3) nach unten geklappt.

2

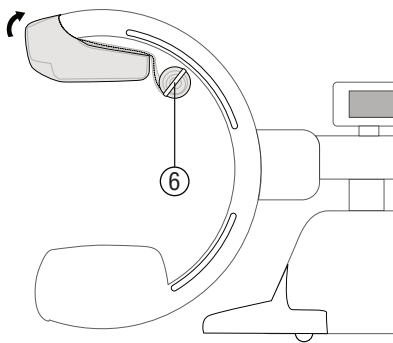


Mit der Verbindungsnaht (3) voraus wird die Haube (2)...



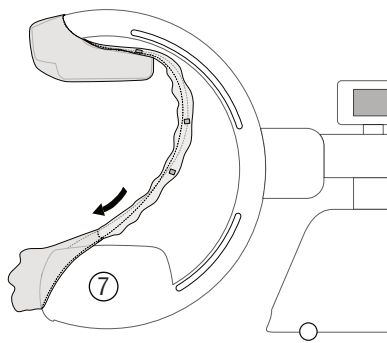
...bis zur Kante (4) des Röntgenstrahlers (5) gezogen.

3



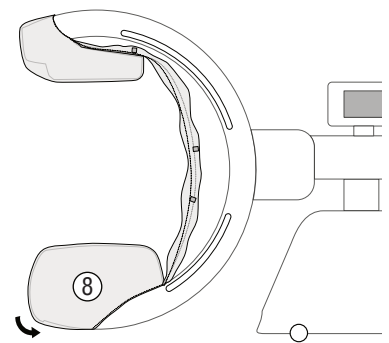
Die Haube wird komplett über den Röntgenstrahler gestülpt. Danach wird die Bänderole (6) gelöst.

4



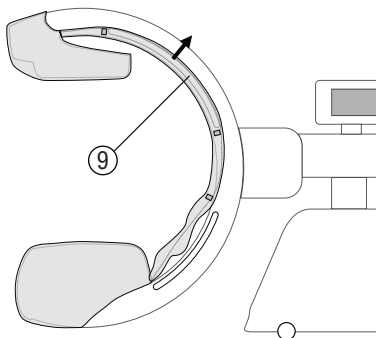
Nun kann der Bezug komplett entfaltet und bis zum Bildverstärker (7) gezogen werden.

5



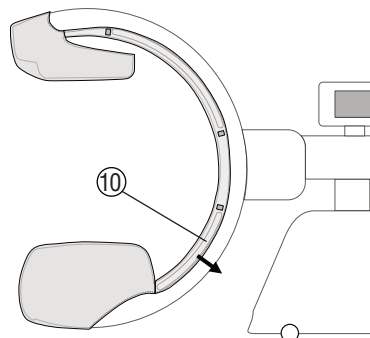
Die Haube (8) wird komplett über den Bildverstärker gezogen.

6



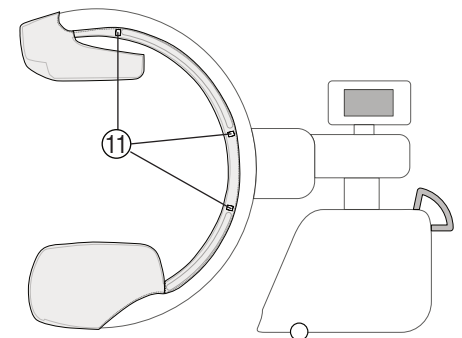
Danach wird der Haltegummi über die Relling 1 (9) gespannt.

7



Ebenso wird mit Relling 2 (10) verfahren.

8



Nun kann die Folie nach Entfernen des Schutzpapiers mit den Klebeflächen (11) auf beiden Seiten des C-Bogens fixiert werden.



PACKUNGSINHALT		DETAILS
REF 32800	STERINORM® ISO C-Bezug	Passend für: Siemens Cios Spin®
Eine detaillierte Produktspezifikation ist auf Anfrage erhältlich.		

WARNHINWEISE und WICHTIGE INFORMATIONEN

-  Bei Sterilitätsverlust oder beschädigter Verpackung nicht verwenden.
-  **ACHTUNG:** Beschädigte Produkte **nicht verwenden!**
-  Nicht zur Wiederverwendung.
-  Nicht erneut sterilisieren.
-  **ACHTUNG:** Nicht zur Wiederverwendung geeignet, da die erforderlichen Leistungen versagen können und es zu einer Infektion des Patienten kommen kann.
-  **ACHTUNG:** Die Gebrauchsanweisung gilt **nur für die beiliegenden Produkte.**
-  **ACHTUNG:** Peelbeutel **an der Dachnaht öffnen!**
-  Trocken lagern.
-  Vor Sonnenlicht geschützt aufbewahren.
-  **ACHTUNG:** Die Verwendung einer Geräteabdeckung kann die **Bildqualität beeinträchtigen!**
-  **ACHTUNG:** Nur von **medizinischem Fachpersonal** anzuwenden!
-  **ACHTUNG:** Alle im Zusammenhang mit dem Produkt aufgetretenen **schwerwiegenden Vorfälle** sind dem Hersteller und der zuständigen Behörde des Mitgliedstaates, in dem der Anwender und/oder der Patient niedergelassen ist, zu melden.

WEITERE VERWENDETE SYMBOLE

-  Strahlensterilisiert
-  Haltbarkeitsdatum
-  Latexfrei
-  Gebrauchsanweisung beachten. Die aktuelle Gebrauchsanweisung kann unter **www.heisig.de** heruntergeladen werden.
-  Anzahl der Verbrauchseinheiten pro Peelbeutel
-  Personalnummer des fertigenden Mitarbeiters
-  Chargen-Nummer: JJMM0123
-  Hersteller
-  Anzahl der Peelbeutel pro Karton
-  Herstellungsdatum
-  Artikelnummer
-  Pharmazentralnummer
-  Das Produkt ist konform zu gültigen gesetzlichen Anforderungen für Medizinprodukte. Hersteller wird durch benannte Stelle mit Nummer 0197 überwacht.
-  Medizinprodukt
-  Einfach-Sterilbarriersystem
-  Einfach-Sterilbarriersystem mit äußerer Schutzverpackung
-  Umweltschonend bei sachgerechter Entsorgung. Bei der Verbrennung entstehen keine toxischen Abgase. Deponie ohne Beeinträchtigung des Grundwassers.

