

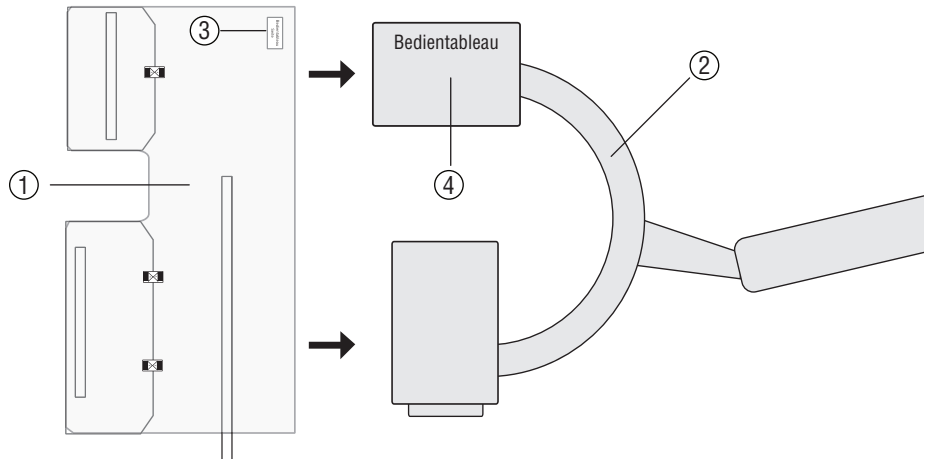


FLEXASOFT® Form-Bezug STERILE R

Zweckbestimmung: Sterile C-Bogen-Abdeckung für die Dauer einer Anwendung.

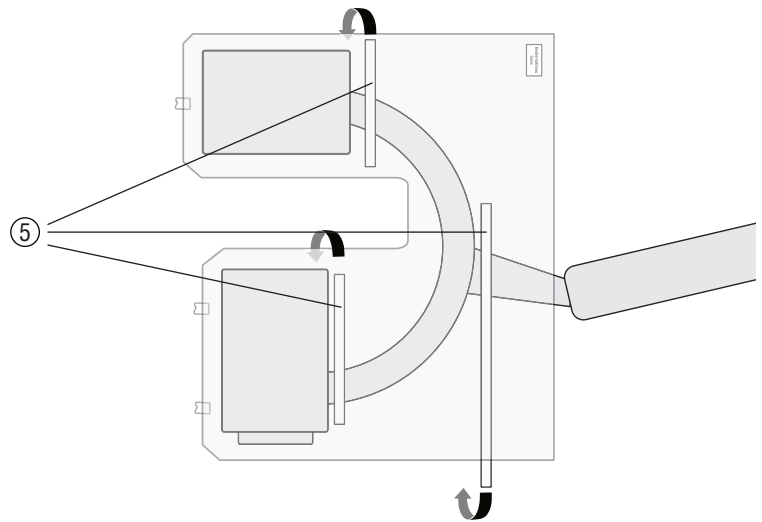
1

Klapp- bzw. telekopgefalteten Formbeutel (1) langsam öffnen und schrittweise in den Mini-C-Bogen (2) ziehen. Ein Etikett (3) kennzeichnet die Position des Bedientableaus (4).



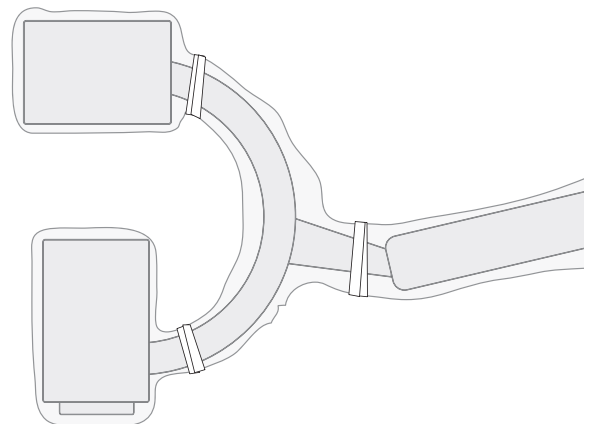
2

Wickelbänder (5) um Mini-C wickeln, Schutzfolie vom Klebeband abziehen und an gewünschter Position festkleben.



3

Nun ist die Abdeckung am Mini-C-Bogen fixiert.



VARIANTEN

| FLEXASOFT® Form-Bezug | REF 30275 | REF 30276 |
|--|------------------|-----------------------------|
| Faltung | teleskopgefaltet | teleskopgefaltet |
| passend für | Mini 6600C | Fluoro Scan Premier MV 6800 |
| Eine detaillierte Produktspezifikation ist auf Anfrage erhältlich. | | |

WARNHINWEISE und WICHTIGE INFORMATIONEN



Bei Sterilitätsverlust oder beschädigter Verpackung nicht verwenden.



ACHTUNG: Beschädigte Produkte **nicht verwenden!**



Nicht zur Wiederverwendung.



Nicht erneut sterilisieren.



ACHTUNG: Nicht zur Wiederverwendung geeignet, da die erforderlichen Leistungen versagen können und es zu einer Infektion des Patienten kommen kann.



ACHTUNG: Die Gebrauchsanweisung gilt **nur für die beiliegenden Produkte.**



ACHTUNG: Peelbeutel **an der Dachnaht öffnen!**



Trocken lagern.



Vor Sonnenlicht geschützt aufbewahren.



ACHTUNG: Nur von **medizinischem Fachpersonal** anzuwenden!



ACHTUNG: Alle im Zusammenhang mit dem Produkt aufgetretenen **schwerwiegenden Vorfälle** sind dem Hersteller und der zuständigen Behörde des Mitgliedstaates, in dem der Anwender und/oder der Patient niedergelassen ist, zu melden.

WEITERE VERWENDETE SYMBOLE



Strahlensterilisiert



Haltbarkeitsdatum



Latexfrei



www.heisig.de

Gebrauchsanweisung beachten. Die aktuelle Gebrauchsanweisung kann unter www.heisig.de heruntergeladen werden.



Anzahl der Verbrauchseinheiten pro Peelbeutel



Personalnummer des fertigen Mitarbeiters



Chargen-Nummer:
JMMM0123



Hersteller



Anzahl der Peelbeutel pro Karton



Herstelldatum



Artikelnummer

PZN: 0000000

Pharmazentralnummer



Das Produkt ist konform zu gültigen gesetzlichen Anforderungen für Medizinprodukte. Hersteller wird durch benannte Stelle mit Nummer 0197 überwacht.



Medizinprodukt



Einfach-Sterilbarrieresystem



Einfach-Sterilbarrieresystem mit äußerer Schutzverpackung



Umweltschonend bei sachgerechter Entsorgung. Bei der Verbrennung entstehen keine toxischen Abgase. Deponie ohne Beeinträchtigung des Grundwassers.

