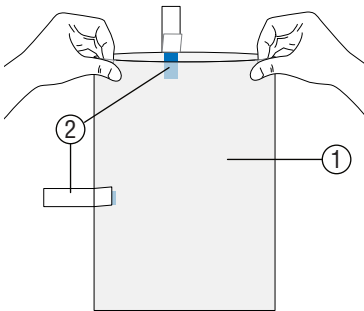


UNILINE® Bildschirm-Abdeckung **STERILE R**
Zweckbestimmung: Sterile Bildschirm-Schutzhülle für die Dauer einer Anwendung

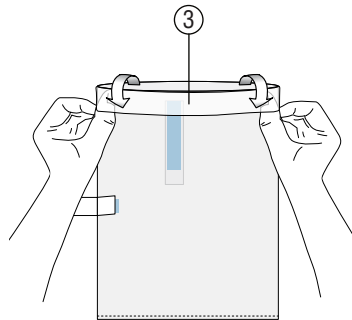
1

Die Abdeckung (1) wird entfaltet. Die Klebestreifen (2) befinden sich auf der Rückseite der Abdeckung.



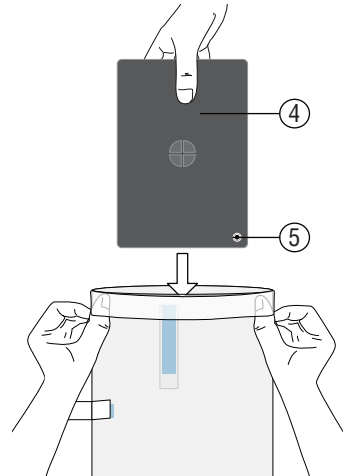
2

An der Öffnung wird ein Umschlag (3) gefaltet.

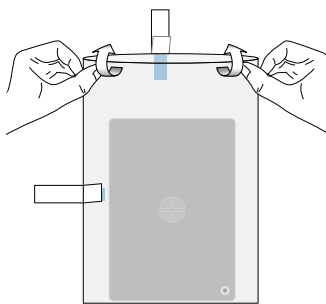


3

Die unsterile Person lässt das Gerät mit integriertem Bildschirm (z.B. Tablet) (4) in die Öffnung der Abdeckung gleiten. Die Rückseite des Gerätes zeigt dabei zum Anwender - die Kamera (5) befindet sich unten.

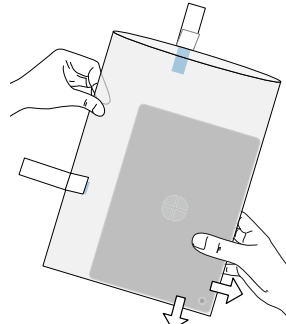


4



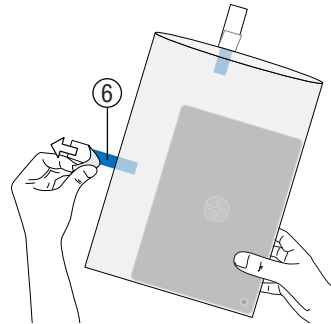
Der Umschlag wird wieder entfaltet

5



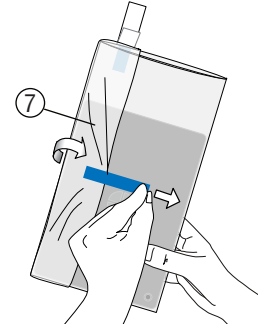
Die Schutzhülle wird schräg gehalten, so daß das Gerät an die Ränder der Hülle rutscht.

6



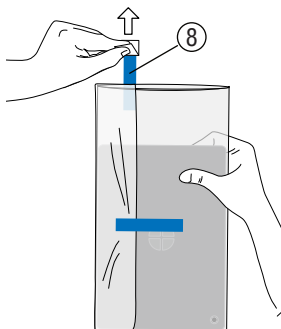
Das Schutzpapier des seitlich angebrachten Klebestreifens (6) wird entfernt

7



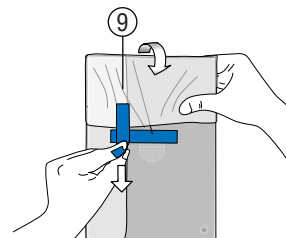
Der überstehende Teil der Abdeckung (7) wird umgeklappt und der Klebestreifen unter gleichmäßigem Zug fixiert.

8



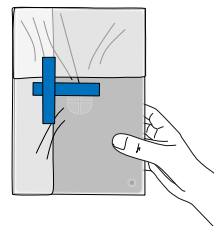
Das Schutzpapier des oben angebrachten Klebestreifens (8) wird nun entfernt

9



Der überstehende Teil der Abdeckung (9) wird umgeklappt und der Klebestreifen unter gleichmäßigem Zug fixiert.

10



Nach korrekter Befestigung der Schutzhülle...

11



... ist das Gerät einsatzbereit.



PACKUNGSINHALT		DETAILS
REF 37060	UNILINE® Bildschirm-Abdeckung	Größe: 245 x 350 mm
Eine detaillierte Produktspezifikation ist auf Anfrage erhältlich.		

WARNHINWEISE und WICHTIGE INFORMATIONEN

-  Bei Sterilitätsverlust oder beschädigter Verpackung nicht verwenden.
-  **ACHTUNG:** Beschädigte Produkte **nicht verwenden!**
-  Nicht zur Wiederverwendung.
-  Nicht erneut sterilisieren.
-  **ACHTUNG:** Nicht zur Wiederverwendung geeignet, da die erforderlichen Leistungen versagen können und es zu einer Infektion des Patienten kommen kann.
-  **ACHTUNG:** Die Gebrauchsanweisung gilt **nur für die beiliegenden Produkte.**
-  **ACHTUNG:** Peelbeutel **an der Dachnaht öffnen!**
-  Trocken lagern.
-  Vor Sonnenlicht geschützt aufbewahren.
-  **ACHTUNG:** Die Verwendung einer Geräteabdeckung kann die **Bildqualität beeinträchtigen!**
-  **ACHTUNG:** Nur von **medizinischem Fachpersonal** anzuwenden!
-  **ACHTUNG:** Alle im Zusammenhang mit dem Produkt aufgetretenen **schwerwiegenden Vorfälle** sind dem Hersteller und der zuständigen Behörde des Mitgliedstaates, in dem der Anwender und/oder der Patient niedergelassen ist, zu melden.

WEITERE VERWENDETE SYMBOLE

-  Strahlensterilisiert
-  Haltbarkeitsdatum
-  Latexfrei
-  Gebrauchsanweisung beachten. Die aktuelle Gebrauchsanweisung kann unter www.heisig.de heruntergeladen werden.
-  Anzahl der Verbrauchseinheiten pro Peelbeutel
-  Personalnummer des fertigen Mitarbeiters
-  Chargen-Nummer: JMMM0123
-  Hersteller
-  Anzahl der Peelbeutel pro Karton
-  Herstellungsdatum
-  Artikelnummer
-  Pharmazentralnummer
-  Das Produkt ist konform zu gültigen gesetzlichen Anforderungen für Medizinprodukte. Hersteller wird durch benannte Stelle mit Nummer 0197 überwacht.
-  Medizinprodukt
-  Einfach-Sterilbarrieresystem
-  Einfach-Sterilbarrieresystem mit äußerer Schutzverpackung
-  Umweltschonend bei sachgerechter Entsorgung. Bei der Verbrennung entstehen keine toxischen Abgase. Deponie ohne Beeinträchtigung des Grundwassers.

